

6.8. Запрещается:

-выполнять любые ремонтные работы при наличии давления в корпусе огнетушителя,  
- направлять струю ОТВ при работе в сторону близко стоящих людей.

6.9. Не допускается:

-прямое попадание солнечных лучей и нагрев заряженного огнетушителя выше плюс 50° С,  
- хранение огнетушителя вблизи нагревательных приборов и в помещениях, где температура воздуха может превышать плюс 50о С.

6.10. Не допускается попадание влаги на огнетушитель. Беречь огнетушитель от ударов и механических повреждений.

6.11. Перезарядка и техническое обслуживание огнетушителя должно производиться специализированными организациями с использованием специальной зарядной станции.

6.12. Не реже одного раза в 5 лет корпус огнетушителя должен пройти переосвидетельствование.

6.13. Перед зарядкой огнетушителя его корпус необходимо просушить.

7. СВИДЕТЕЛЬСТВО О ПРИЕМКЕ

Огнетушитель порошковый ОП-2(з), ОП-3(з), ОП-4(з), ОП-5(з) (нужное подчеркнуть) соответствует техническим условиям ТУ4854-401-54876390-2004 и признан годным к эксплуатации.

Огнетушитель порошковый \_\_\_\_\_

Партия № \_\_\_\_\_

Дата изготовления \_\_\_\_\_

Марка огнетушащего порошка \_\_\_\_\_

ОТК \_\_\_\_\_ / \_\_\_\_\_ /

Адрес изготовителя:

ЗАО «НПГ Гранит-Саламандра»:  
125412, г. Москва, ул. Ижорская д.13/19  
тел: 485-98-27, факс: 485-82-22.

8. ГАРАНТИИ ИЗГОТОВИТЕЛЯ

8.1. Предприятие-изготовитель гарантирует соответствие огнетушителя техническим характеристикам (табл.) при соблюдении потребителем условий эксплуатации, транспортирования и хранения.

8.2. Гарантийный срок хранения и эксплуатации – 2 года со дня изготовления, но не более 1 года с момента ввода в эксплуатацию. (Порядок ввода в эксплуатацию по НПБ-166-97).

8.3. Предприятие гарантирует устранение неисправностей, выявленных потребителем во время гарантийного срока эксплуатации, в течение месяца со дня получения сообщения.

8.4. Изготовитель не несет ответственности при:

- несоблюдении владельцами правил эксплуатации;  
- небрежном хранении и транспортировании огнетушителей владельцами и торговыми организациями;  
- нарушении пломбы завода – изготовителя.

Гарантия не распространяется на огнетушители со внешними повреждениями, возникшими не по вине изготовителя.

9. ТЕХНИЧЕСКОЕ ОБСЛУЖИВАНИЕ

9.1. Техническое обслуживание при установке огнетушителя включает в себя: оценку комплектации, внешнего вида и технического состояния огнетушителя, взвешивание огнетушителя, присвоение и нанесение номера на огнетушитель, определение места размещения и способа установки огнетушителя, произведение записей в руководство по эксплуатации и в журнал учета и технического обслуживания огнетушителей.

9.2. Ежеквартальное техническое обслуживание огнетушителя включает: проверку давления, проверку условий размещения, внешний осмотр огнетушителя, наличие и целостность пломбы.

Дата	Вид проведенного технического обслуживания	Результаты технического обслуживания	Должность, фамилия и подпись ответственного лица

9.3. Не реже одного раза в четыре года, а также сразу после применения огнетушитель должен быть направлен в специализированную организацию для проведения испытания и перезарядки огнетушащим веществом.

9.4. Результаты технического обслуживания фиксируются в таблице 2.

Таблица 2.

Продан \_\_\_\_\_  
(наименование предприятия торговли)

Дата продажи \_\_\_\_\_  
Штамп торгующей организации.

ЗАО «НПГ ГРАНИТ - САЛАМАНДРА»

**ОГНЕТУШИТЕЛИ ПОРОШКОВЫЕ  
ОП-2(з) ОП-3(з) ОП-4(з) ОП-5(з)**

**РУКОВОДСТВО ПО ЭКСПЛУАТАЦИИ**

**П А С П О Р Т**

**1. НАЗНАЧЕНИЕ ИЗДЕЛИЯ**

1.1. Огнетушители порошковые ОП-2(з), ОП-3(з), ОП-4(з), ОП-5(з) закачного типа предназначены для защиты объектов народного хозяйства и транспортных средств в качестве первичного средства тушения загораний твердых веществ, горючих жидкостей, газов и электроустановок, находящихся под напряжением до 1000 В, а также для тушения загораний в бытовых условиях.

1.2. Огнетушители не предназначены для тушения загораний щелочных и щелочно-земельных металлов и других материалов, горение которых может происходить без доступа воздуха.

1.3. Условия эксплуатации У2 по ГОСТ 15150-69, в диапазоне рабочих температур от минус 50° С до плюс 50° С.

1.4. Огнетушители являются изделиями многоразового использования.

1.5. Принцип действия огнетушителя основан на использовании энергии сжатого газа для аэрирования и выброса огнетушащего порошка.

**ВНИМАНИЕ**

**Зарядку, перезарядку, освидетельствование и техническое обслуживание огнетушителей производить только на станциях технического обслуживания огнетушителей.**

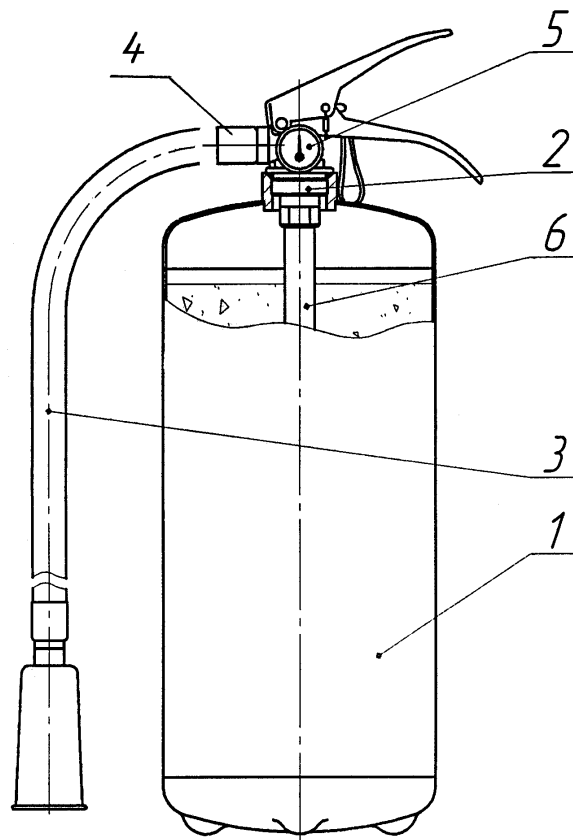
**2. ОСНОВНЫЕ ТЕХНИЧЕСКИЕ ХАРАКТЕРИСТИКИ**

Наименование показателя	ОП-2(з)	ОП-3(з)	ОП-4(з)	ОП-5(з)
Масса порошка, кг	2±0,1	3-0,1	4±0,15	5±0,2
Вместимость корпуса, л	2,5	3,8	5,0	6,3
Рабочее давление, МПа	1,40±0,2	1,40±0,2	1,40±0,2	1,40±0,2
Время приведения в действие, с	5	5	5	5
Минимальная продолжительность подачи огнетушащего порошка, с	6	8	10	10
Минимальная длина порошковой струи, м	2	2	3	3
Огнетушащая способность по классам пожаров: Класса А Класса В	0,7 А 21 В	1 А 34 В	2 А 55 В	2 А 70 В
Срок службы огнетушителя, лет	10	10	10	10
Контроль давления	один раз в квартал			
Габаритные размеры, мм высота диаметр	250 155	305 155	384 155	484 155
Масса заряженного огнетушителя	3,6±0,2	4,9±0,2	6,3±0,3	7,8±0,4
Диапазон температур хранения и эксплуатации	от минус 50° С до плюс 50° С			

**3. КОМПЛЕКТ ПОСТАВКИ**

3.1. В комплект поставки огнетушителя входит:

- заряженный огнетушитель, с опломбированным ЗПУ модели КХ01-0131-00 с раструбом для ОП-2 и ОП-3
- модели КХ02-001D3-00 для ОП-4 и ОП-5
- шланг раструб КХ09-007-03D3 для ОП-4 и ОП-5
- индикатор (манометр). Модель КХ17-301-00
- сифонная трубка, пластик. Модель КХ09-010-01.
- руководство по эксплуатации совмещенное с паспортом.



**4. УСТРОЙСТВО И ПРИНЦИП РАБОТЫ**

- 4.1. Огнетушитель состоит из: стального корпуса –1, запорно-пускового устройства-2, которое позволяет прерывать и вновь возобновлять подачу огнетушащего вещества, шланга-раструба –3 (для ОП-4 и ОП-5) или сопла –4 (для ОП-2 и ОП-3) с помощью которых огнетушащее вещество может быть направлено на очаг горения, индикатора-5 и сифонной трубки-6.
- 4.2. Принцип действия огнетушителя основан на использовании энергии сжатого газа для выброса огнетушащего вещества.

- 4.3. По шкале индикатора давления производят контроль рабочего давления в корпусе огнетушителя. Стрелка индикатора давления должна находиться в зеленом секторе шкалы, что означает соответствие величины рабочего давления его установленному значению. Расположение стрелки индикатора в красном секторе шкалы указывает на недостаточное давление в корпусе огнетушителя.
- 4.4. При соответствии давления установленному значению вынимают чеку и, направив сопло или шланг –раструб на очаг пожара, нажимают на верхнюю ручку запорно-пускового устройства, в результате чего клапан перемещается в осевом направлении вниз, открывая проходной канал, и огнетушащее вещество, находящееся в корпусе, под избыточным давлением рабочего газа через сифонную трубку и сопло или шланг-раструб подается на очаг пожара.
- 4.5. Тушение необходимо производить с наветренной стороны с расстояния не менее 1 м.

**5. ТРАНСПОРТИРОВАНИЕ И ХРАНЕНИЕ**

- 5.1. Транспортирование огнетушителей допускается всеми видами транспорта.
- 5.2. Погрузочно-разгрузочные работы должны производиться согласно ГОСТ 12.3.009.
- 5.3. Условия транспортирования и хранения в части воздействия климатических факторов – по группе 6 ГОСТ 15150, в части воздействия механических факторов – средние по ГОСТ 23170.

**6. УКАЗАНИЯ ПО ПРИМЕНЕНИЮ И ЭКСПЛУАТАЦИИ**

- 6.1. Лица, допущенные к эксплуатации огнетушителя должны изучить содержание настоящего руководства и инструктивные надписи, нанесенные на корпусе огнетушителя, соблюдать их требования.
- 6.2. При тушении пожара необходимо поднести огнетушитель к очагу горения, сорвать пломбу, выдернуть чеку, направить сопло или шланг-раструб на очаг горения (целясь в основание пламени). Нажать на верхнюю ручку запорно-пускового устройства и начать тушение очага пожара, приближаясь к нему по мере тушения.
- 6.3. При тушении электрооборудования, находящегося под напряжением, не допускается подводить сопло, шланг-раструб или корпус огнетушителя к открытым токоведущим частям или пламени ближе, чем на 1м. Огнетушителем можно тушить электрооборудование под напряжением не выше 1000 В.
- 6.4. При тушении пожара в помещениях необходимо учитывать возможность разряда статического электричества, образования высокой запыленности и снижения видимости очага пожара в результате образования порошкового облака.
- 6.5. Эксплуатация огнетушителя без чеки на запорно-пусковом устройстве, опломбированной заводом-изготовителем или организацией, производившей перезарядку огнетушителя, не допускается.

6.6. После применения, огнетушитель следует отправить на перезарядку, заменив его однотипным резервным огнетушителем

6.7. Огнетушитель необходимо размещать в легкодоступных и заметных местах, где исключено попадание на него осадков и прямых солнечных лучей.